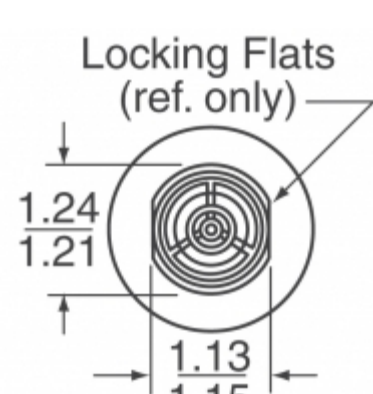


## SC628FJ



Obrázky jsou pouze orientační.  
Podrobné informace o produktu naleznete v části Technické údaje produktu.  
**Koupit SC628FJ s důvěrou od Component-World.HK, 1 rok záruka**



**Part Number:** SC628FJ

**Výrobce:** Mallory Sonalert Products

**Popis:** AUDIO PIEZO IND 6-28V PNL MNT

**Datový list:** [Industrial Alarms Product Guide](#)  
[SC628FJ](#)

**RoHS Status:** Obsahuje olovený / RoHS neodpovídající

**Ship From:** Hong Kong

**Shipment Way:** DHL/Fedex/TNT/UPS/EMS

[Request For Quotation](#)

### PARAMETR PRODUKTU

<b>Part Number</b>	SC628FJ	<b>Výrobce</b>	<a href="#">Mallory Sonalert Products</a>
<b>Popis</b>	AUDIO PIEZO IND 6-28V PNL MNT	<b>Stav volného vedení / RoHS</b>	Obsahuje olovený / RoHS neodpovídající
<b>Dostupné množství</b>	3252 pcs	<b>Datový list</b>	<a href="#">Industrial Alarms Product Guide</a> <a href="#">SC628FJ</a>
<b>Kategorie</b>	<a href="#">Audio produkty</a>	<b>Rozsah napětí</b>	6 ~ 28V
<b>Ukončení</b>	Screw Terminal, Quick Connect Tab - 0.250" (6.35mm)	<b>Technika</b>	Piezo
<b>Úroveň akustického tlaku (SPL)</b>	50dB @ 6V, 61cm	<b>Velikost / Rozměry</b>	1.692" Dia (42.98mm)
<b>Série</b>	SC	<b>hodnocení</b>	-
<b>Port Umístění</b>	Top	<b>Obal</b>	Bulk
<b>Provozní teplota</b>	-30°C ~ 65°C	<b>Pracovní režim</b>	Pulse, Slow
<b>Typ montáže</b>	Panel Mount	<b>Úroveň citlivosti na vlhkost (MSL)</b>	1 (Unlimited)
<b>Výrobní standardní doba výroby</b>	4 Weeks	<b>Stav volného vedení / RoHS</b>	Contains lead / RoHS non-compliant
<b>Typ vstupu</b>	DC	<b>Výška - Sedící (Max)</b>	1.399" (35.54mm)
<b>Frekvence</b>	2.9kHz	<b>Trvání</b>	0.5 ~ 2.5 PPS
<b>Driver obvod</b>	Indicator, Internally Driven	<b>Detailní popis</b>	Buzzers Indicator, Internally Driven Piezo 5 ~ 20mA 2.9kHz 50dB @ 6V, 61cm Panel Mount Screw Terminal, Quick Connect Tab - 0.250" (6.35mm)
<b>Proud - Supply</b>	5 ~ 20mA	<b>schválení</b>	-

Component-World.com je spolehlivý distributor elektronických součástek. Specializujeme se na všechny elektronické komponenty řady Mallory Sonalert Products. Máme 3252 kusy Mallory Sonalert Products SC628FJ na skladě dostupných. Vyžádejte si citát z distributora součástí elektroniky na Component-World.com, náš prodejní tým vás bude kontaktovat do 24 hodin.

RFQ Email: [info@Components-World.com](mailto:info@Components-World.com)

### SOUVISEJÍCÍ PRODUKTY

	<b>Část#:</b> SC628E <b>Popis:</b> AUDIO PIEZO IND 6-28V PNL MNT	<b>Výrobci:</b> Mallory Sonalert Products	<a href="#">Dotaz</a>
	<b>Část#:</b> SC628FPR <b>Popis:</b> AUDIO PIEZO IND 6-28V PNL MNT	<b>Výrobci:</b> Mallory Sonalert Products	<a href="#">Dotaz</a>
	<b>Část#:</b> SC628FR <b>Popis:</b> AUDIO PIEZO IND 6-28V PNL MNT	<b>Výrobci:</b> Mallory Sonalert Products	<a href="#">Dotaz</a>
	<b>Část#:</b> SC628FKR <b>Popis:</b> AUDIO PIEZO IND 6-28V PNL MNT	<b>Výrobci:</b> Mallory Sonalert Products	<a href="#">Dotaz</a>
	<b>Část#:</b> SC628FK <b>Popis:</b> AUDIO PIEZO IND 6-28V PNL MNT	<b>Výrobci:</b> Mallory Sonalert Products	<a href="#">Dotaz</a>
	<b>Část#:</b> SC628EJ <b>Popis:</b> AUDIO PIEZO IND 6-28V PNL MNT	<b>Výrobci:</b> Mallory Sonalert Products	<a href="#">Dotaz</a>
	<b>Část#:</b> SC628DR <b>Popis:</b> AUDIO PIEZO IND 6-28V PNL MNT	<b>Výrobci:</b> Mallory Sonalert Products	<a href="#">Dotaz</a>
	<b>Část#:</b> SC628FP <b>Popis:</b> AUDIO PIEZO IND 6-28V PNL MNT	<b>Výrobci:</b> Mallory Sonalert Products	<a href="#">Dotaz</a>
	<b>Část#:</b> SC628EPR <b>Popis:</b> AUDIO PIEZO IND 6-28V PNL MNT	<b>Výrobci:</b> Mallory Sonalert Products	<a href="#">Dotaz</a>
	<b>Část#:</b> SC628EP <b>Popis:</b> AUDIO PIEZO IND 6-28V PNL MNT	<b>Výrobci:</b> Mallory Sonalert Products	<a href="#">Dotaz</a>
	<b>Část#:</b> SC628FWR <b>Popis:</b> AUDIO PIEZO IND 6-28V PNL MNT	<b>Výrobci:</b> Mallory Sonalert Products	<a href="#">Dotaz</a>
	<b>Část#:</b> SC628DP <b>Popis:</b> AUDIO PIEZO IND 6-28V PNL MNT	<b>Výrobci:</b> Mallory Sonalert Products	<a href="#">Dotaz</a>
	<b>Část#:</b> SC628FJW <b>Popis:</b> AUDIO PIEZO IND 6-28V PNL MNT	<b>Výrobci:</b> Mallory Sonalert Products	<a href="#">Dotaz</a>
	<b>Část#:</b> SC628FW <b>Popis:</b> AUDIO PIEZO IND 6-28V PNL MNT	<b>Výrobci:</b> Mallory Sonalert Products	<a href="#">Dotaz</a>
	<b>Část#:</b> SC628FJWR <b>Popis:</b> AUDIO PIEZO IND 6-28V PNL MNT	<b>Výrobci:</b> Mallory Sonalert Products	<a href="#">Dotaz</a>
	<b>Část#:</b> SC628DPR <b>Popis:</b> AUDIO PIEZO IND 6-28V PNL MNT	<b>Výrobci:</b> Mallory Sonalert Products	<a href="#">Dotaz</a>
	<b>Část#:</b> SC628ER <b>Popis:</b> AUDIO PIEZO IND 6-28V PNL MNT	<b>Výrobci:</b> Mallory Sonalert Products	<a href="#">Dotaz</a>
	<b>Část#:</b> SC628F <b>Popis:</b> AUDIO PIEZO IND 6-28V PNL MNT	<b>Výrobci:</b> Mallory Sonalert Products	<a href="#">Dotaz</a>
	<b>Část#:</b> SC628FJR <b>Popis:</b> AUDIO PIEZO IND 6-28V PNL MNT	<b>Výrobci:</b> Mallory Sonalert Products	<a href="#">Dotaz</a>
	<b>Část#:</b> SC628EJR <b>Popis:</b> AUDIO PIEZO IND 6-28V PNL MNT	<b>Výrobci:</b> Mallory Sonalert Products	<a href="#">Dotaz</a>

### Související klíčová slova pro SC628FJ

Mallory Sonalert Products SC628FJ.	SC628FJ distributor	SC628FJ dodavatel	SC628FJ Cena
SC628FJ Stáhnout datasheet.	SC628FJ Datasheet.	SC628FJ Stock.	koupit SC628FJ.
Mallory Sonalert Products SC628FJ.	Mallory Sonalert Products Inc. SC628FJ.		